

# CATALOG 2023



**J&E UMBRELLAS**  
UMBRELLA FACTORY

☎ +30 210 67 27 271

🌐 [www.je-umbrellas.gr](http://www.je-umbrellas.gr)

@ [sales@je-umbrellas.gr](mailto:sales@je-umbrellas.gr)

🛒 [www.umbrella-shop.gr](http://www.umbrella-shop.gr)



## Pool and beach umbrellas

- ✓ Aluminum umbrellas
- ✓ Iron umbrellas





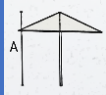
J&E UMBRELLAS was established 24 years ago. Our goal is to produce strong and beautiful professional umbrellas. Our collection includes premium side arm umbrellas, single or double or quadruple systems. We have the knowledge, experience, spare parts and personnel to support all our umbrellas. Eleni Maragkou Sigala Sales Manager

Our headquarters: 21a Xanthou Street, 154 51 N. Psychico, Athens GREECE

# Model: Athina



Aluminum Umbrella. Inox screws and lock nuts.  
Aluminum shaft  $\Phi 33\text{mm}$ , ribs  $20 \times 10\text{mm}$ .  
Available frame color: white. Inox pulley system

Dimension (m)	Number of ribs	Height (cm)	
$\Phi 2$	8	200	
2x2	8	250	



Dimension  
2x2

Concrete base 35Kg  
Width  $\Phi 55\text{cm}$   
for shaft  $\Phi 33\text{mm}$



Concrete base 55Kg  
Width  $\Phi 60\text{cm}$   
for shaft  $\Phi 33\text{mm}$





**Model: Athina**

**J & E**  
**UMBRELLAS**





# Μοντέλο ΚΑΛΥΜΝΟΣ

**J&E**  
**UMBRELLAS**



# Μοντέλο: ΚΑΛΥΜΝΟΣ

Ιστός Φ48, 8 ακτίνες, προφίλ ακτίνας 30x15.



ΔΙ/ΣΗ (m)	ΑΚΤΙΝΕΣ	ΤΕΛΙΚΟ ΥΨΟΣ ΙΣΤΟΥ (cm)	ΣΥΝ ΒΑΡΟΣ (kg)	ΔΕΜΑ (m3)
Φ2,5	8	250	7,5	0,09
2x2	8	250	7,5	0,05
2x3	8	270	8	0,09
Φ3	8	270	10,5	0,08
3x3	8	270	14	0,10



ΥΦΑΣΜΑ	ΤΕΧΝΙΚΑ ΧΑΡΑΚΤΗΡΙΣΤΙΚΑ
ULTIMATE NANOACRYLIC	ACRYLIC 100%, ΥΦΑΣΜΑ ΝΑΝΟΤΕΧΝΟΛΟΓΙΑΣ, ΜΕ 5ΕΤΗ ΕΓΓΥΣΗ ΑΝΕΞΗΤΙΛΙΑΣ, ΚΑΙ ΑΔΙΑΒΡΟΧΙΑΣ. ΜΕΙΩΣΗ ΤΗΣ ΘΕΡΜΟΚΡΑΣΙΑΣ ΕΩΣ 8 ΒΑΘΜΟΥΣ ΥΠΟ ΚΑΥΣΩΝΑ. 20 ΔΙΑΦΟΡΕΤΙΚΑ ΧΡΩΜΑΤΑ.
ACRYLIC ECRU ONLY	ΑΚΡΥΛΙΚΟ ΥΦΑΣΜΑ ΣΕ ΕΚΡΟΥ ΑΠΟΧΡΩΣΗ, ΑΔΙΑΒΡΟΧΟ, 320 GRM.

Δυνατότητα αγοράς υφάσματος με το μέτρο. Δυνατότητα εκτύπωσης Logo. Ζητήστε προσφορά.



ΓΑΛΒΑΝΙΣΜΕΝΗ  
ΒΙΔΩΤΗ ΒΑΣΗ  
03-06-0609, ΓΙΑ  
ΙΣΤΟ Φ48

ΓΑΛΒΑΝΙΣΜΕΝΗ  
ΒΑΣΗ ΠΑΚΤΩΣΗΣ  
ΣΥΝΔΥΑΖΕΤΑΙ ΜΕ  
ΚΩΔ. 03-06-0610  
ΚΩΔΙΚΟΣ:  
03-09-0903



ΤΣΙΜΕΝΤΕΝΙΑ ΒΑΣΗ 65 κιλών  
(ΕΔΡΑΣΗ Φ60cm)  
03-08-0822, ΓΙΑ ΙΣΤΟ Φ48  
ΤΣΙΜΕΝΤΕΝΙΑ ΒΑΣΗ 80 κιλών  
(Φ64cm)  
03-08-0823, ΓΙΑ ΙΣΤΟ Φ48





# Μοντέλο: ΚΑΛΥΜΝΟΣ



ΟΜΠΡΕΛΑ ΑΛΟΥΜΙΝΙΟΥ ΒΑΡΕΩΣ ΤΥΠΟΥ ΕΞ' ΟΛΟΚΛΗΡΟΥ ΑΠΟ ΑΛΟΥΜΙΝΙΟ ΜΕ ΑΝΟΞΕΙΔΩΤΕΣ ΒΙΔΕΣ ΑΣΦΑΛΕΙΑΣ ΚΑΙ 2ΠΛΑ ΑΝΟΞΕΙΔΩΤΑ ΡΑΟΥΛΑ. ΙΣΤΟΣ Φ48 ΜΕ 8 ΑΚΤΙΝΕΣ 30x15, ΡΑΟΥΛΑ ΔΙΠΛΑ ΑΝΟΞΕΙΔΩΤΑ.



THE A HOTEL - ΜΥΚΟΝΟΣ



ASTARTE SUITES SANTORINI



ΤΕΧΝΟΠΟΛΙΣ



# Μοντέλο: ΚΑΛΥΜΝΟΣ



ΟΜΠΡΕΛΑ ΑΛΟΥΜΙΝΙΟΥ ΒΑΡΕΩΣ ΤΥΠΟΥ ΕΞ' ΟΛΟΚΛΗΡΟΥ ΑΠΟ ΑΛΟΥΜΙΝΙΟ ΜΕ ΑΝΟΞΕΙΔΩΤΕΣ ΒΙΔΕΣ ΑΣΦΑΛΕΙΑΣ ΚΑΙ 2ΠΛΑ ΑΝΟΞΕΙΔΩΤΑ ΡΑΟΥΛΑ. ΙΣΤΟΣ Φ48 ΜΕ 8 ΑΚΤΙΝΕΣ 30x15, ΡΑΟΥΛΑ ΔΙΠΛΑ ΑΝΟΞΕΙΔΩΤΑ.



ELECTRA PALACE  
3X3 ΤΕΤΡΑΓΩΝΗ  
ΥΦΑΣΜΑ ULTIMATE  
608-62



Μοντέλο: ΚΑΛΥΜΝΟΣ Φ48





# Μοντέλο: ΨΕΡΙΜΟΣ



ΟΜΠΡΕΛΑ ΑΛΟΥΜΙΝΙΟΥ ΒΑΡΕΩΣ ΤΥΠΟΥ ΕΞ' ΟΛΟΚΛΗΡΟΥ ΑΠΟ ΑΛΟΥΜΙΝΙΟ. ΙΣΤΟΣ Φ50 ΜΕ 8 ΑΚΤΙΝΕΣ 30x15x2mm, ΑΝΟΙΓΜΑ ΜΕ ΑΝΟΞΕΙΔΩΤΑ ΡΑΟΥΛΑ. ΟΜΠΡΕΛΟΠΑΝΟ 100% ΑΚΡΥΛΙΚΟ, ΠΟΛΥ ΔΡΟΣΕΡΟ, ΜΕ 6ΕΤΗ ΕΓΓΥΗΣΗ.



## ΔΙΑΣΤΑΣΕΙΣ:

2Χ2m

2,5Χ2,5m

2Χ3m

3Χ3m

3,5Χ3,5m

Φ3,5m

4Χ3m

4Χ4m



ΓΑΛΒΑΝΙΣΜΕΝΗ  
ΒΙΔΩΤΗ ΒΑΣΗ  
03-06-0609

ΓΑΛΒΑΝΙΣΜΕΝΗ  
ΒΑΣΗ ΠΑΚΤΩΣΗΣ  
ΣΥΝΔΥΑΖΕΤΑΙ ΜΕ  
ΚΩΔ. 03-06-0610  
ΚΩΔΙΚΟΣ:  
03-09-0903



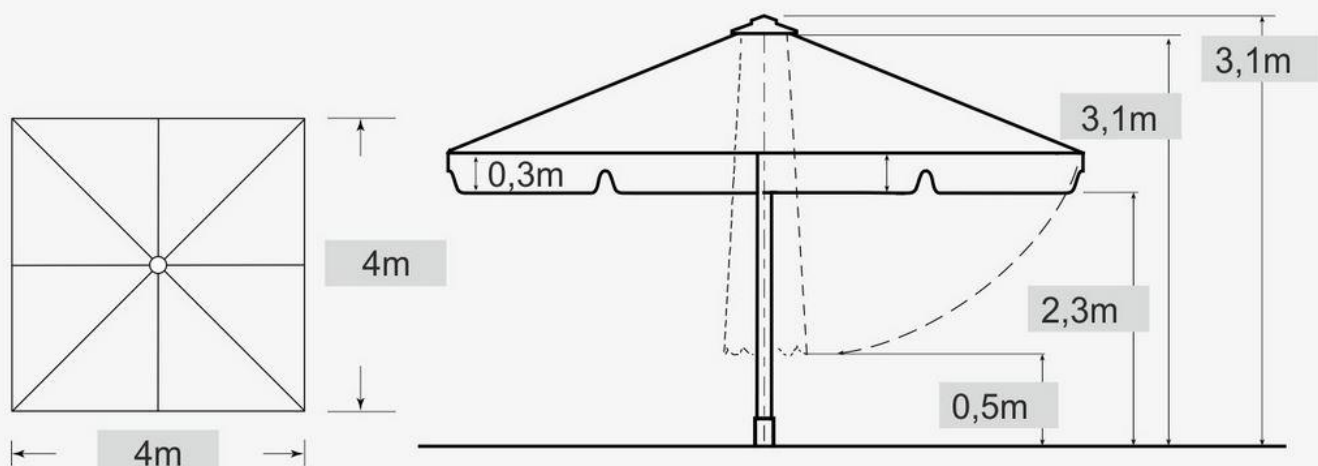
ΤΣΙΜΕΝΤΕΝΙΑ ΒΑΣΗ 65 κιλών  
(ΕΔΡΑΣΗ Φ60cm)  
03-08-0822  
ΤΣΙΜΕΝΤΕΝΙΑ ΒΑΣΗ 80 κιλών  
(Φ64cm)  
03-08-0823



# Μοντέλο: ΨΕΡΙΜΟΣ



ΟΜΠΡΕΛΑ ΑΛΟΥΜΙΝΙΟΥ ΒΑΡΕΩΣ ΤΥΠΟΥ ΕΞ' ΟΛΟΚΛΗΡΟΥ ΑΠΟ ΑΛΟΥΜΙΝΙΟ. ΙΣΤΟΣ Φ50 ΜΕ 8 ΑΚΤΙΝΕΣ 30x15x2mm, ΑΝΟΙΓΜΑ ΜΕ ΑΝΟΞΕΙΔΩΤΑ ΡΑΟΥΛΑ. ΟΜΠΡΕΛΟΠΑΝΟ 100% ΑΚΡΥΛΙΚΟ, ΠΟΛΥ ΔΡΟΣΕΡΟ, ΜΕ 6ΕΤΗ ΕΓΓΥΗΣΗ.



**4X4m**



ΓΑΛΒΑΝΙΣΜΕΝΗ  
ΒΙΔΩΤΗ ΒΑΣΗ  
03-06-0609

ΓΑΛΒΑΝΙΣΜΕΝΗ  
ΒΑΣΗ ΠΑΚΤΩΣΗΣ  
ΣΥΝΔΥΑΖΕΤΑΙ ΜΕ  
ΚΩΔ. 03-06-0610  
ΚΩΔΙΚΟΣ:  
03-09-0903



ΤΣΙΜΕΝΤΕΝΙΑ ΒΑΣΗ 65 κιλών  
(ΕΔΡΑΣΗ Φ60cm)  
03-08-0822  
ΤΣΙΜΕΝΤΕΝΙΑ ΒΑΣΗ 80 κιλών  
(Φ64cm)  
03-08-0823





# Model: MILOS – HEAVY DUTY – BIG DIMENSIONS

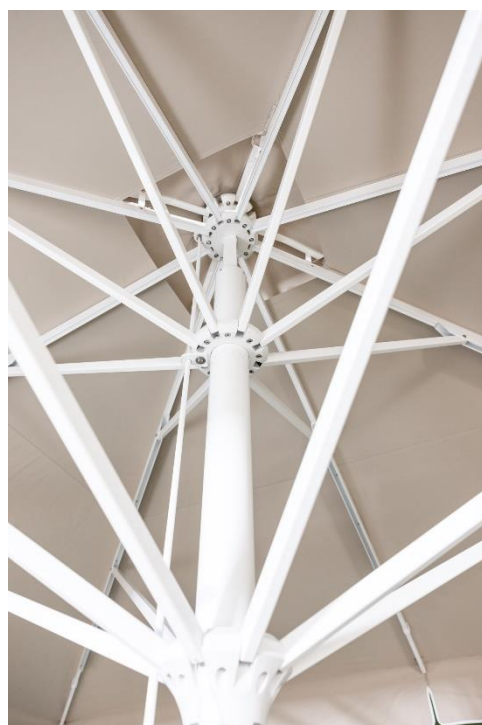


Aluminum Umbrella, Telescopic, HEAVY DUTY, very big dimensions, shaft profile  $\Phi 90 \times 3 \text{mm}$ , 8 ribs,  $40 \times 20 \times 2 \text{mm}$ , with special aluminum nerve within the aluminum profile. The umbrella opens easily with the use of a vertical rod and ends to a special handle that stretches the rod. The umbrella is constricted with 3 heavy duty plastic runners. The color of the frame is constructed in white color but you can choose among all RAL colors upon order. Total weight 62kgr.



3 heavy duty plastic runners.

Special handle the stretches the rod.



**DIMENSIONS:**

- 3X3
- 3,5X3,5
- 4X4
- 4,5X4,5
- 5X5
- 5,5X5,5
- 6X6
- 5X4
- $\Phi 5$
- $\Phi 6$



Base height  
30cm,  
Diameter  
30cm, Weight  
9kgr.

## ULTIMATE NANOACRYLIC – FABRIC FOR UMBRELLA AND FOR CUSHION

**608-1 WHITE	608-10 GREY	608-11 GREY*	608-12 GRAPHITE	608-17 ECRU	**608-18 ECRU*	608-20 ECRU
608-22 BROWN	608-23 BROWN	**608-24 BROWN*	608-25 MUSTARD*	608-26 IVORY	608-35 ORANGE	608-43 BORDEAUX
608-46 MAGENTA	608-6 GREY	608-60 YELLOW	608-61 RED	608-62 ECRU	608-64 BLUE	**608-65 BLACK
990-63 GREEN APPLE	608-66 TIRQUOISE	608-67 BLUE MARIN				

FABRIC	TECHNICAL CHARACTERISTICS
ULTIMATE NANOACRYLIC FOR UMBRELLA AND FOR CUSHION. WIDTH 120CM	ACRYLIC 100%, NANOTECHNOLOGY FABRIC, 5 YEAR GUARANTEE, INDELIBLE, WATERPROOF, LOWERS TEMPERATURE UP TO 8 DEGREES DURING SUMMER., TEX GARD EASY CLEAN, UV80
ULTIMATE NANOACRYLIC FOR CUSHION. WIDTH 140CM	ACRYLIC 100%, NANOTECHNOLOGY FABRIC, 5 YEAR GUARANTEE, INDELIBLE, WATERPROOF, OIL REPELLENCY, SOFT TOUCH, TEX GARD EASY CLEAN, UV80.
POLYESTER 160GR OR 240GR	POLYESTER FABRIC, SUITABLE FOR UMBRELLAS AND OUTDOOR SOFAS. WATERPROOF. ONLY IN ECRU OR WHITE COLOR. IDEAL FOR ALLOVER PRINTING. UV50+

Possibility to buy fabric in meters. Possibility to print your logo. Ask for offer.

## ULTIMATE NANOACRYLIC – FABRIC ONLY FOR CUSHION

608-152 ECRU	608-153 ECRU*	608-154 ECRU*	**608-155 ECRU*	608-156 ECRU*	**608-157 BROWN*	608-158 BROWN*
608-159 GREY*	608-160 GREY	608-161 GRAPHITE*	608-162 GRAPHITE*	**608-163 BLACK	608-164 ECRU*	608-165 GREEN*
608-166 BLUE	608-167 BLUE*	608-168 ECRU*	608-169 BLUE	608-170 BLUE*	608-171 BLUE*	608-172 BLUE*
608-173 BRICK*	608-174 BRICK	608-175 RED*	608-176 ECRU*	608-177 GREY*	608-178 GREY*	608-179 GRAPHITE*

\*COLORS WITH SPECIAL PATERN  
\*\* SAME COLOR IN BOTH PALETTES

WITH ORDER CUSTOMER IS PROVIDED WITH A FABRIC PALETTE FOR FREE

ACRYLIC FABRIC 320 gr.  
POLYESTER, ECRU ONLY.

FABRIC POLYESTER 160GR OR  
240GR ECRU OR WHITE ONLY.

ECRU

ECRU

WHITE



# Iron beach umbrellas



Shaft 22/25mm, ribs 4,5mm

Fabric: Polyester 600D 380gr/m2, waterproof, double phase.





# Iron beach umbrellas



Shaft 22/25mm, ribs 4,5mm

Fabric: Polyester 600D 380gr/m2, waterproof, double phase.

